

# わかば

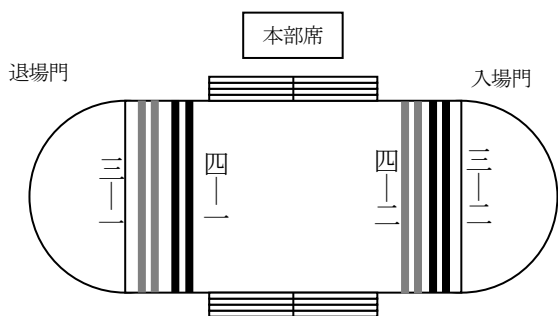
平成29年5月24日  
倉敷市立味野小学校  
第3学年  
運動会号

## 「魅せてやれ！味野の情熱 輝くきずな☆」

運動会練習が始まって約2週間。ゴールデンウィーク明けから、子どもたちは毎日一生懸命練習しています。27日（土）は、いよいよ本番です。子どもたちの本気で演技する姿を、ぜひご覧ください。ご声援をよろしくお願いします。

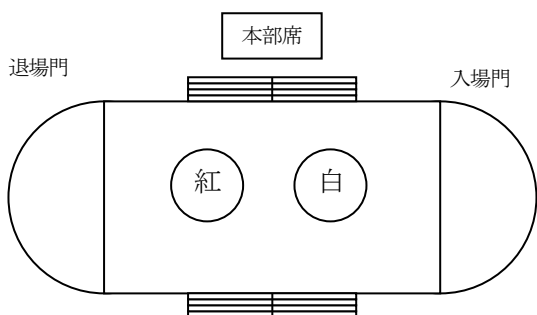


### ○ 開・閉会式、ラジオ体操第一



- ・ 入場行進は、入場門からトラックに沿って歩きます。
- ・ 学級ごとに、背の順(低い→高い)2列に並んでいます。
- ・ 閉会式後、1年生から順にトラックに沿って行進し、入場門から退場します。

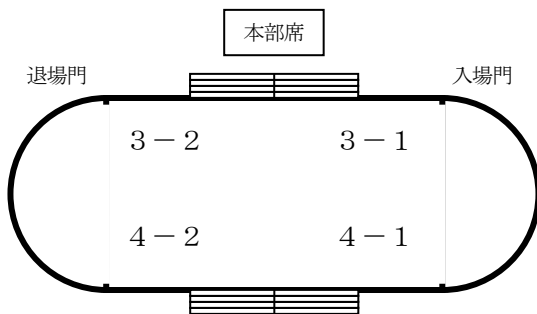
### プログラム2番 大玉送り2017 (全校競技)



- ・ 6年生→1年生で大玉を送り、1年生の最後で折り返して、6年生まで戻り、大玉をゴールさせます。
- ・ 各学級トラックのロープをはさんで2列に並びます。
- ・ 先に2勝したチームの勝ちです。

### プログラム4番 味野 うらの舞

#### ① 入場→うらじゃ音頭

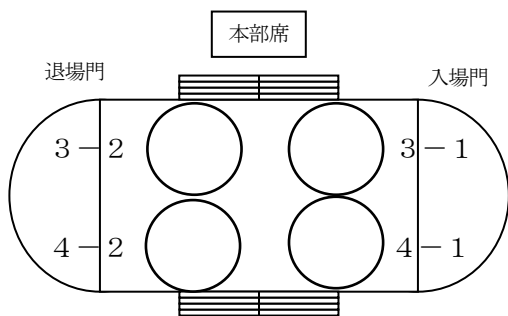


4年2組と3年2組は退場門、4年1組と3年1組は入場門から走って入場します。

#### ① うらじゃ音頭

百濟からやってきた「うら」という鬼が優れた技術を味野の国へ伝えてくれたおかげで、味野の国が栄えた。そのお礼にうらと村人が仲良くうらじゃ音頭を踊ります！

② 栄えた味野の国で仲良く暮らします

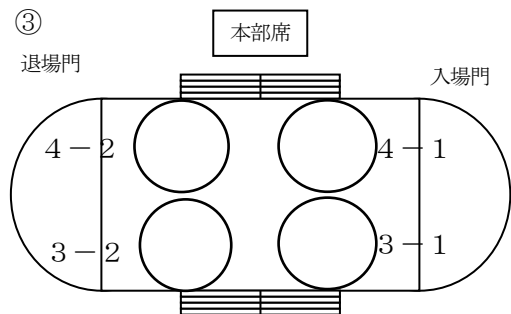


② 栄えた味野の国で仲良く暮らします

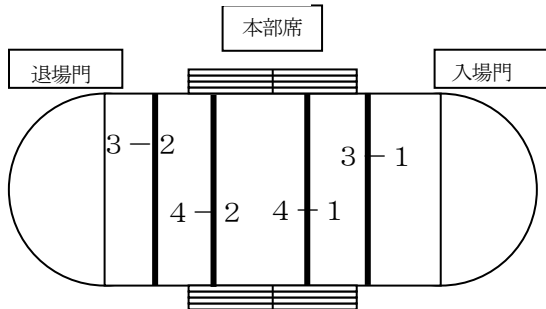
味野の国がうらのおかげで栄え、華やかになったのを表現します。途中で、音楽に合わせて4年生と3年生が位置を入れ替わります。

各クラスでそして学年を越えて息のあった動きをご覧ください。入れ替わった後のそれぞれのクラスでの流れるような表現にもご注目ください！

③



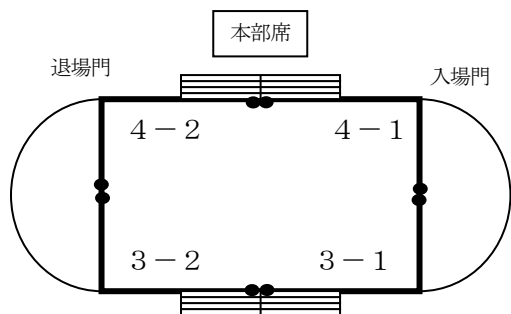
④ 戦いの場面



④ うらと仲良く暮らしていた村人（1組）だが、うら（2組）の力が大きくなるのを恐れ、ついには戦いを始めてしまいます。最終的にうらを追い詰めます。

ここまでがうら伝説のお話。その後、どうなるのでしょうか？

⑤ うらじゃ→退場



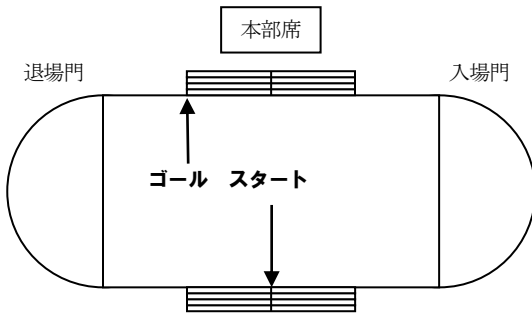
⑤ でも、やっぱり・・・

味野の国のみんなは優しいから、やっぱりうらと仲良くしたいんだ！最後にみんなで元気よくうらじゃ原曲を踊ります。とてもカッコいい踊りで最後の最後まで目が離せません！

力一杯表現した子ども達に大きな拍手をお願いします。

プログラム7番

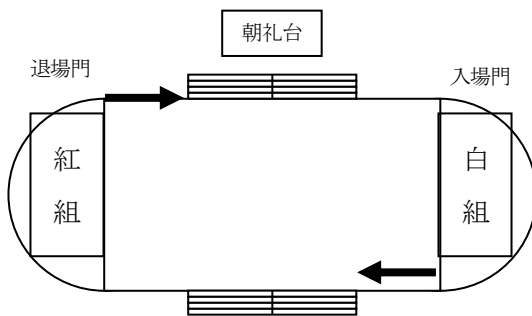
つなげ！心のバトン！SUN・SUNリレー



- ・ 各色バトンをつなぎ、リレーで競走します。
- ・ 半周リレーです。どちら側を走るのか、聞いてみてください。
- ・ 3年生の得点種目です。

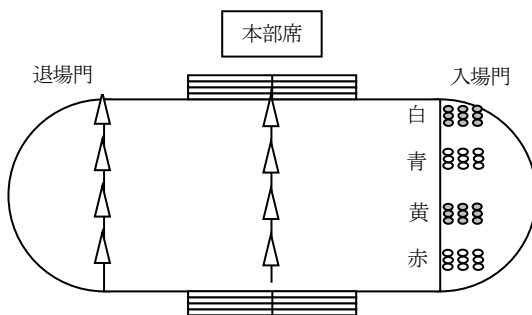
(わたし・ぼく)は、  
( )色の( )番目に走ります！！  
応援してください！

プログラム13番 応援合戦2017 (全校演技)



- ・ 午後の部最初の演技です。
- ・ 昼食場所から直接応援の場所に集合します。
- ・ 紅組と白組が向かい合って演技します。
- ・ 各学級1列に並びます。

プログラム16番 まきおこせ嵐！味小サイクロン2017



- ・ 4人1組で競技します。
- ・ グループで棒を持ち、台風目を作りながら走ります。

(わたし・ぼく)は、  
( )色の( )番目に走ります！！

## おうちの方へ 一言

---



---



---

## 1 運動会前日5月26日（金）について

- ・ 学習の用意については木曜日に手帳で伝えます。
- ・ 給食があります。
- ・ 体操服の洗濯が間に合わない場合は、白っぽいTシャツやハーフパンツでも構いません。
- ・ 給食、清掃後 13:40ごろ下校します。



## 2 運動会当日【5月27日（土）実施の場合】について

- ・ 体操服・赤白帽子（ゴムの確認をお願いします）で登校します。
- ・ 水筒(お茶)だけ持って登校させてください。
- ・ 昼食は、お家の方と一緒に食べます。水筒を持ってお家の方のところに行きますので、お茶が少なくなっていましたら補充してあげてください。
- ・ 3時ごろ下校の予定です。



## 3 5月27日（土）が雨天の場合について

- ・ 5月27日（土）に雨が降って運動会ができない場合は、運動会は5月28日（日）に順延されます。
- ・ 給食はありませんのでお弁当とお茶を持って来ます。
- ・ 月曜日の時間割りをして、制服で登校します。体操服・赤白帽子も持って登校してください。練習をします。（5校時で下校）。



## 4 5月27日（土）に運動会をするかどうか分からない場合について

- ・ 5月27日（土）に雨が降りそうだったり、小雨が降っていたりして運動会をするかどうか分からない場合は、次のようお願いします。
- ・ 給食はありません。お弁当とお茶の用意をお願いします。
- ・ 制服で登校します。体操服・赤白帽子を持って、月曜日の時間割り（5校時まで）の用意をお願いします。
- ・ 学校へ電話での問い合わせは、ご遠慮ください。
- ・ eこねっとや、各地区の町内放送（7：00～）でも実施するかどうか配信します。

